

Produktinformationen / Product information:

Magnete und Schwimmer / Magnets and Floats
Systeme auch nach ATEX 2014/34/EU,
BVS 03 ATEX E 166 X, IECEx BVS 12.0010X



Ringmagnete und Schwimmer aus eigener Produktion.
Passend zu unseren Wegmessgebern WMG und Niveaumessgebern NMG.

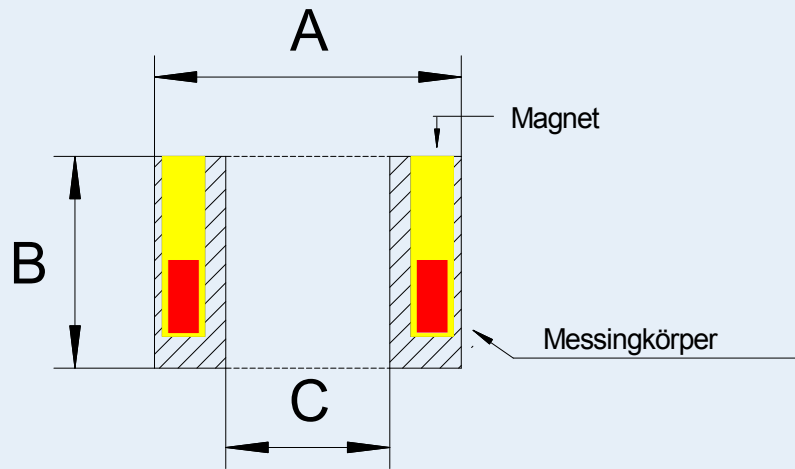
D

Ring magnets and floats from our own production.
Suitable for our Position Sensors WMG and Level Transmitters NMG.

GB

Anwendungsbeispiele /
Examples

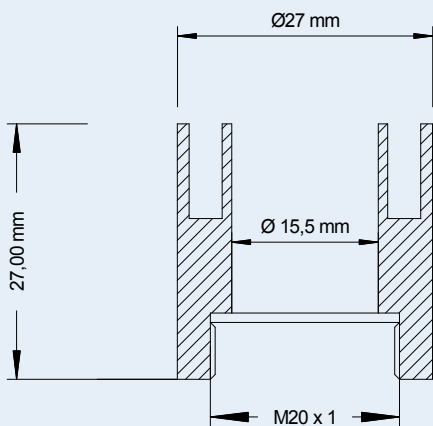




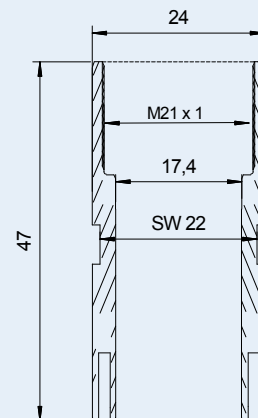
MAGNETEN - ÜBERSICHT / MAGNETS OVERVIEW

Typ	EDV-Nr.:	A / mm	B / mm	C / mm	Bemerkungen
Type	EDV-No.:	A / mm	B / mm	C / mm	Remarks
R141	801161	29,9	20,0	15,5	
R161	801171	29,9	20,0	17,5	
R161.4	801175	25,0	20,0	15,5	
R161.5	801176	27,0	20,0	15,5	
R181	801181	39,95	20,0	19,5	Sonderform > 20mT
R181.2	801181.2	39,95	20,0	19,5	SF: Innen 2 Phasen
R183	801183	39,95	20,0	19,5	
R186	801186	33,9	20,0	19,5	Sonderform > 20mT
R188	801188	33,9	20,0	17,5	
R189	801189	34,9	19,9	19,5	
R241	801191	42,9	20,5	25,5	
R242	801193	47,9	20,5	25,5	

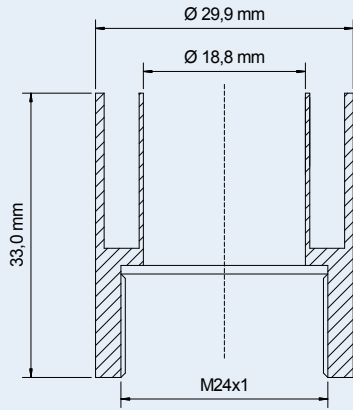
SONDERFORMEN - MATERIAL: MESSING VERGOSSEN / SPECIAL SHAPES - MATERIAL: POTTED BRASS



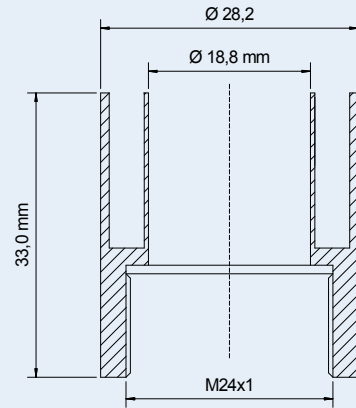
R161.3 EDV-Nr.: 801170



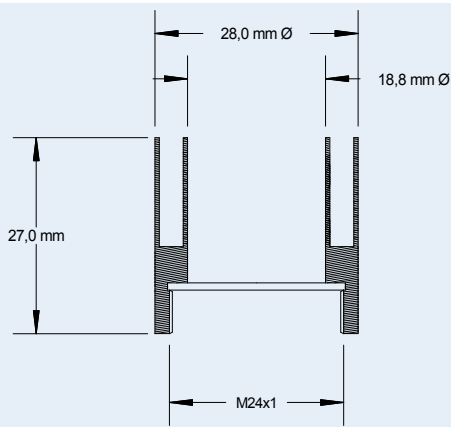
R024 EDV-Nr.: 801124.1



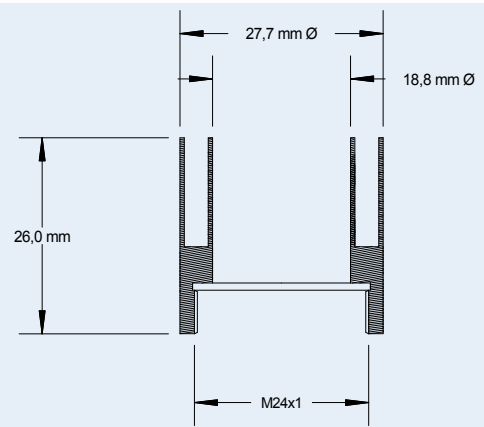
R162 EDV-Nr.: 801162



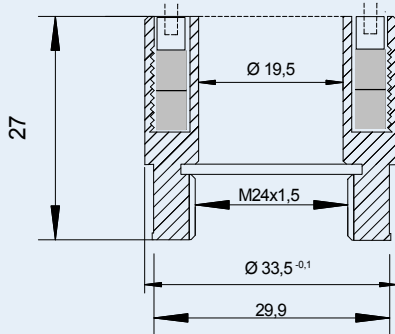
R163 EDV-Nr.: 801163



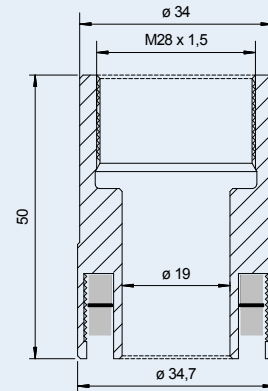
R161.2 EDV-Nr.: 801172



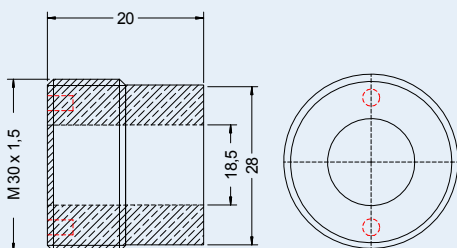
R161.6 EDV-Nr.: 801177



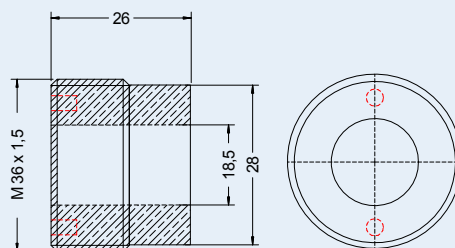
R186.3 EDV-Nr.: 801186.3



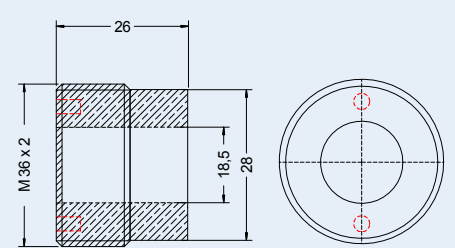
Sonderform EDV-Nr.: 801201



NEU: R210 EDV-Nr.: 801210



NEU: R211 EDV-Nr.: 801211



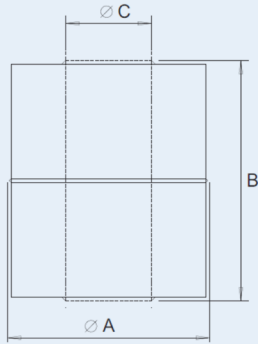
NEU: R212 EDV-Nr.: 801212

SCHWIMMER / FLOATS

Bauform / Construction form

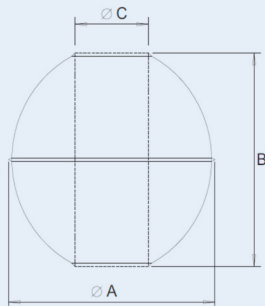
Zylinderschwimmer (Z)

Material: Edelstahl
(stainless steel)



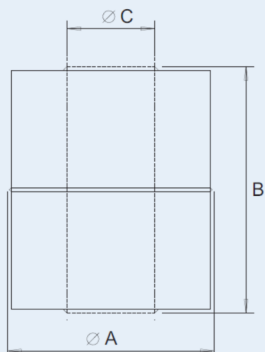
Kugelschwimmer (K)

Material: Edelstahl
(stainless steel)



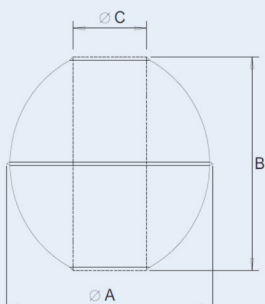
Zylinderschwimmer (Z)

Material: Kunststoff PP/
PA/PVC-U
(plastic: PP/PA/PVC-U)



Kugelschwimmer (K)

Material: Kunststoff PP/
PA/PVC-U
(plastic: PP/PA/PVC-U)



Beschreibung / Description

EDV-Nr.:	A / mm	B / mm	C / mm
901308	28,0	29,0	9,0
901301	27,0	31,0	10,0
901307	30,0	55,0	13,0
901305-VZ	39,0	55,0	13,0
901311-VZ	42,0	43,0	15,0
901312-VZ	45,0	47,0	15,0
901431-VZ	46,5	55,0	18,0
901321-VZ	51,5	58,8	19,0
901323-VZ	52,0	61,0	19,0
901442-VZ	100,0	80,0	25,0

EDV-Nr.:	A / mm	B / mm	C / mm
901331	52,0	52,0	15,0
901401	83,0	81,0	15,0
901421	80,0	79,0	22,5
901411	105,0	103,0	23,0

EDV-Nr.:	A / mm	B / mm	C / mm
901001	25,0	25,0	7,8
901010	30,0	30,0	8,8
901020	35,0	35,0	11,0
901030	42,0	40,0	13,0
901101	27,0	29,0	9,0
901201	42,0	29,0	13,5
901211-VZ	42,0	38,0	13,5
901121	55,0	54,0	22,0

(Nicht im Programm)



Elektrotechnische Spezialfabrikation

TACIAK AG

Kattenbeck 20
D-59394 Nordkirchen, Ortsteil Südkirchen

Telefon: 00 49 (0) 2596 / 528 87 – 0

Telefax: 00 49 (0) 2596 / 528 87 – 20

E-Mail: info@taciak.de

**Wenn Sie Fragen rund um unsere Produkte und Dienstleistungen haben,
sprechen Sie uns an. Wir beraten Sie gerne!**

**If you have questions regarding any of our products and services,
please feel free to contact us! We will be happy to advise you.**

A handwritten signature in black ink, appearing to read 'A. Taciak', with a stylized flourish extending to the right.

Ihr Arnold Taciak